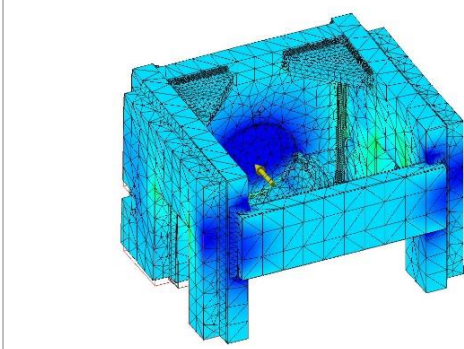


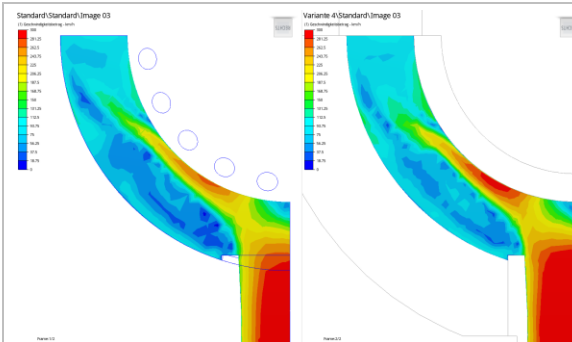
Leistungsübersicht

Digital Engineering



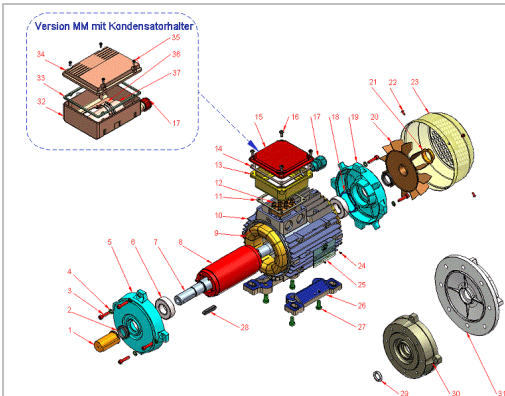
- Projekt- und Produktentwicklungen vom Konzept bis zur Realisation
 - Anlagenteile
 - Maschinenbauteile
 - Infrastrukturanlagen
 - Verfahrenstechnik
- Numerische Berechnungen (FEM/CFD)

Energietechnik



- Energetische Analysen
 - Trink- und Kleinwasserkraftwerke, Blockheizkraftwerke, etc.
 - Analysen Abwärmenutzung
 - Analysen Energieeffizienz
 - Analysen Werkstoffeffizienz

Technische Dokumentation



- Dokumentation von Produkten, Maschinen- und Anlagenbauteile gemäss Produktesicherheitsgesetz / EU-Maschinenrichtlinie
 - Betriebsanleitungen, Risikoanalysen, Zeichnungen, Berechnungen, Konformitätserklärungen, etc.

Design



- Digitale Designstudien (Gebrauchsgegenstände, Investitionsgüter, etc.)
- Visualisierungen
- Industrial Design
- Diverse Studien